

INOXMARE®

SCREW HOOK WITH WOOD THREAD
GANCIO A VITE PER LEGNO



DATASHEET / SCHEDA TECNICA
ART. 706

ART. 706

SPECIFICHE TECNICHE

Material / Materiale	Stainless steel / Acciaio Inox
Quality / Qualità	AISI 304
Surface/ Finitura Superficiale	Blank / Pulita e brillante
Thread / Filetto	wood thread / Legno

PRACTICES / APPLICAZIONI



HORTICULTURE
ORTOCULTURA



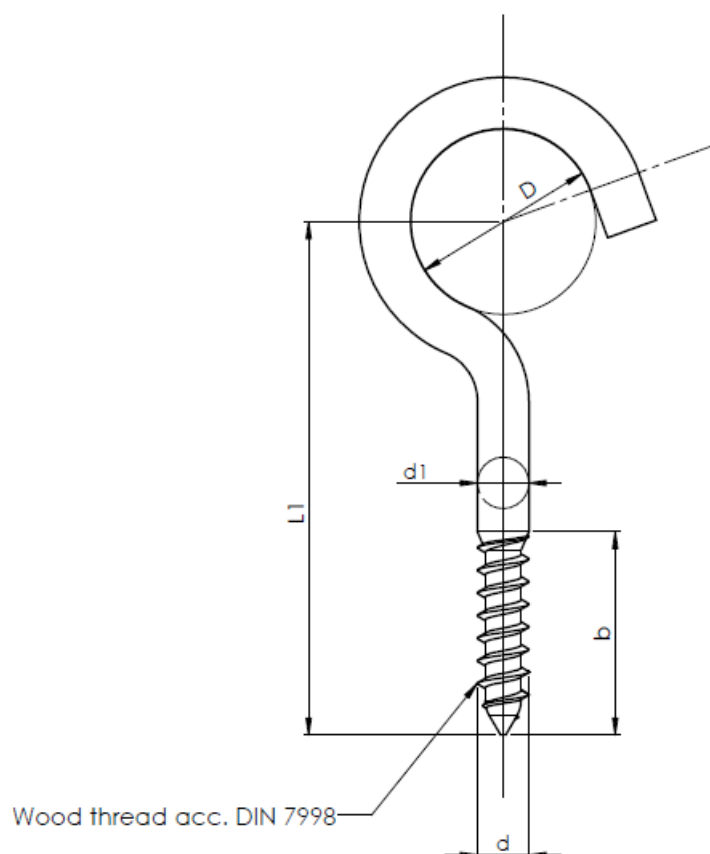
NAVAL INTERIOR
CANTIERISTICA NAVALE



BRICOLAGE
FAI DA TE

WE'LL BE PLEASED TO ADVISE FOR YOUR APPLICATION.
SAREMO LIETI DI CONSIGLIARVI PER LE VOSTRE APPLICAZIONI

DIMENSIONS (MM) / DIMENSIONI (MM)



d	Ø3	Ø3,5	Ø4	Ø4,5	Ø5	Ø6
D	Ø10	Ø12	Ø14	Ø16	Ø18	Ø25
d1	=d					
b	12	12	14	16	20	25
L						
30	X					
35		X				
40			X			
50				X		
60					X	
80						X